

Dosificador de jabón

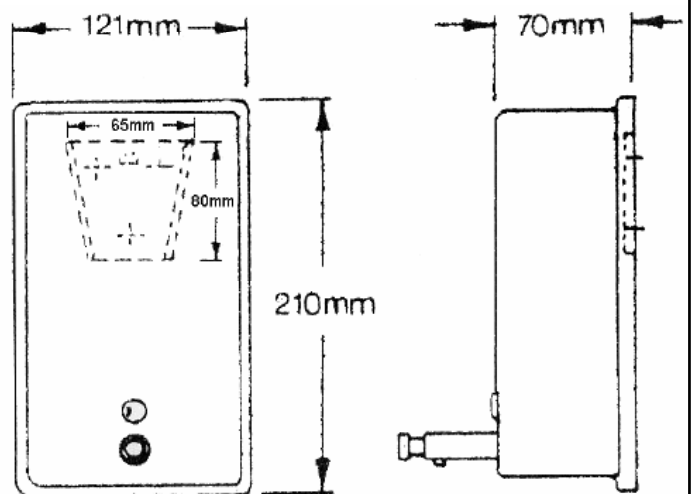
- Dosificador de jabón líquido vertical, de instalación en superficie.
- Accionamiento mediante pulsador.
- Se aconseja el uso en lavabos de gran frecuencia de uso por su robustez y por ser antivandálico, especialmente en lavabos públicos y hospitales.
- Acero inoxidable acabado satinado. Disponible también en acabado brillo (NOFER 03001.B)


COMPONENTES Y CARACTERÍSTICAS TÉCNICAS

- Fabricado en una sola pieza de acero inoxidable AISI 304 de 1 mm de espesor.
- En la parte superior se encuentra la trampilla de relleno dotada de cerradura especial antivandálica.
- Sujeción: 3 puntos de anclaje a la pared totalmente ocultos.
- Se suministra llave especial y tornillería de 5 mm.
- Pulsador de latón cromado
- Visor de nivel de jabón de policarbonato antivandálico
- Válvula de ABS cromada, retro-activa.
- Dimensiones: 210 mm x 121 mm x 70 mm.
- Dimensiones máximas: 210 mm x 121 mm x 130 mm.
- Peso (vacío): 0,7 Kg.
- Se recomienda instalar a altura repisa: 120 – 200 mm.
- Capacidad: 1,2 litros
- Cantidad expendida por pulsación: 1,1 ml.
- Apto para todo tipo de jabón (excepto quirúrgico).
- Mantenimiento: el acero inoxidable requiere mantenimiento pues la suciedad con el tiempo puede llegar a comerse el cromo del acero inoxidable AISI 304. Recomendamos una limpieza mensual con nuestro producto especializado.

TEXTO SUGERIDO PARA PRESCRIPCIÓN

Dispensador de jabón NOFER o equivalente, de acero inoxidable de accionamiento manual para adosar a pared. Dimensiones: 210 mm alto x 121 mm ancho x 70 mm fondo. Dimensiones máximas: 210 mm x 121 mm x 130 mm.

ESQUEMA DIMENSIONAL


NOFER S.L.
 Avenida de la fama, 118
 08940 · Cornellà de Llobregat (Barcelona)
 Tel +34 934 742 423 · Fax +34 934 743 548
 nofer@nofer.com · www.nofer.com

 Productos
 Relacionados


03002.W



03105



03025.S



03020



03101



03202.S